

Ezt a terméket a gyártó laboratóriumában kipróbálták és tesztelték, a termék telepítése során gondosan kövesse a mellékelt leírásokat.

## IPARI DIGITÁLIS ADÓ-VEVŐ - 433 MHz

### MŰSZAKI ADATOK

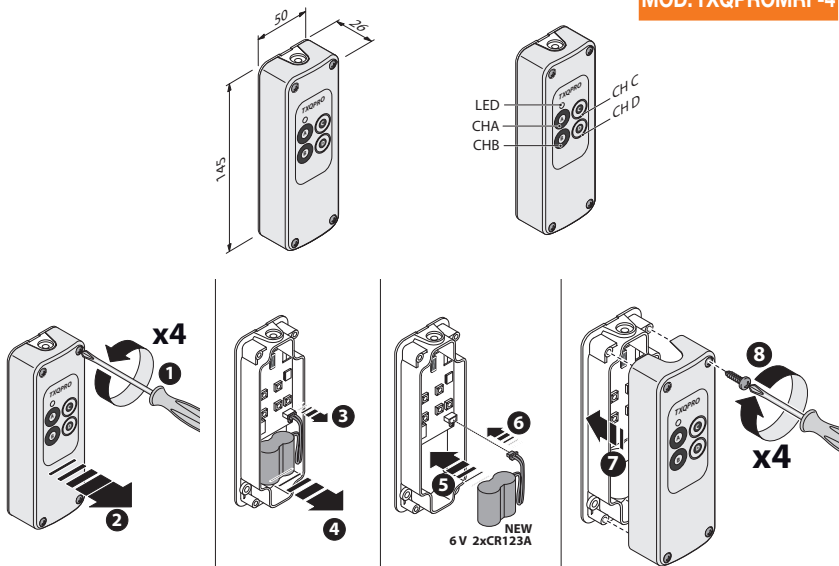
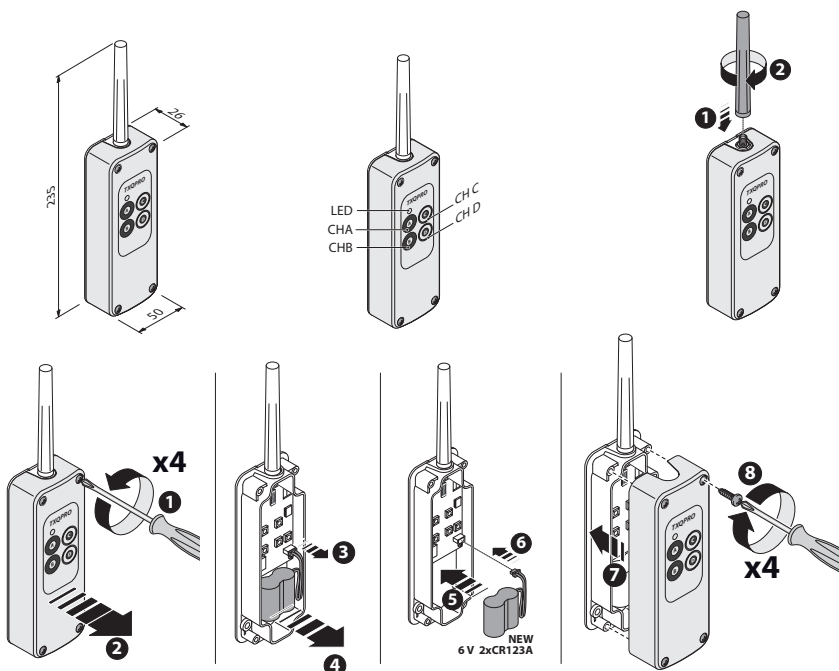


**Megfelelőség:** A termék megfelel a 99/05 / CE irányelvnek

**Figyelem! Csak EU-ügyfelek számára - WEEE-jelölés.**

Ez a szimbólum azt jelzi, hogy a terméket nem szabad háztartási hulladékként kezelni. Az elektromos és elektronikus berendezések újrahasznosításának megfelelő helyére kell vinni. Az újrahasznosítással kapcsolatos további információkért kérjük, látogasson el a [www.cardin.it](http://www.cardin.it) webhelyre.

- |                                       |   |
|---------------------------------------|---|
| - működési frekvencia.....433,92 MHz  | - tápegység (lithium elem) ..... 6 V - 2 x CR123A           |
| - moduláció .....FM                   | - maximális hatósugár .....200 m (700 m + külső antennával) |
| - kódolási típus .....128 bit ugrókód | - üzemi hőmérséklet.....-20°...+55 °C                       |



**Figyelem:** a további információkért olvassa el a helyhez kötött adóvevőhöz mellékelt használati utasítást.